

Instrukcja obsługi

Online



Thermia Värmepumpar nie ponosi odpowiedzialności z tytułu gwarancji w przypadku postępowania niezgodnego z instrukcją w czasie instalacji lub obsługi urządzenia.

Oryginalna instrukcja została napisana w języku angielskim. Instrukcje w innych językach są tłumaczeniem oryginału. (Dyrektywa 2006/42/WE)

© Copyright Thermia Värmepumpar

Spis treści

1	Ważne uwagi przed instalacją	4
1.1	Zastosowanie	4
1.2	Lista kontrolna przed zamówieniem systemu Online	4
1.3	Umowa na wykorzystywanie i przechowywanie danych osobowych	5
1.4	Działanie systemu	5
1.5	Rola sprzedawcy	5
2	Instalacja	6
2.1	Akcesoria Online	6
2.2	Instalacja akcesoriów Thermia Online, Atec	6
2.3	Instalacja bramy i urządzenia DCM, Diplomat, Diplomat Optimum, Diplomat Optimum G3, Diplomat Duo, Diplomat Duo Optimum, Diplomat Duo Optimum G3, Atria Optimum Atria Duo Optimum	7
2.4	Wskazania diod LED, Atec	7
2.5	Wskazniki LED, Diplomat, Diplomat Duo	8
3	Interfejs użytkownika	9
3.1	Opis interfejsu	9
3.2	Przegląd strony startowej	9
3.3	Widok administratora	10

1 Ważne uwagi przed instalacją

1.1 Zastosowanie

Thermia Online to narzędzie do zdalnego zarządzania i administrowania domowymi pompami ciepła za pośrednictwem Internetu. Za pomocą systemu Thermia Online klienci mogą monitorować system grzewczy i sterować nim z dowolnego komputera podłączonego do Internetu. Mogą na przykład zdalnie sterować temperaturą wewnątrz pomieszczeń. Narzędzie to zapewnia również lepsze i bezpieczniejsze warunki pracy instalatorowi, pozwalając w szybki i prosty sposób kontrolować warunki działania bez konieczności wizyty w miejscu instalacji.

System wyposażono również w funkcję alarmu, która przekazuje alarm z pompy ciepła za pomocą wiadomości e-mail i powiadomień z aplikacji mobilnych.

1.2 Lista kontrolna przed zamówieniem systemu Online

1.2.1 Wymagania systemowe

Thermia Online jest aplikacją sieciową opartą na języku HTML5.

Oznacza to oczywiście pewne ograniczenia systemowe, ze względu na które wybraliśmy obsługę czterech najpopularniejszych przeglądarek.

Są to (w przypadkowej kolejności):

- Internet Explorer (najnowsza wersja)
- Mozilla Firefox (najnowsza wersja)
- Google Chrome (najnowsza wersja)
- Apple Safari (najnowsza wersja)

Inne wymagania systemowe to włączenie obsługi skryptów Javascript i włączenie akceptowania plików cookie w przeglądarce.



Proces logowania wykorzystuje pliki cookie. Te pliki cookie mają krótki okres ważności, po którym wygasają. Jeśli zegar systemowy na komputerze, telefonie lub tablecie używanym do logowania różni się o więcej niż 5 minut, plik cookie będzie za stary i logowanie nie powiedzie się.

1.2.2 Internet w domenach biznesowych

Akcesorium Thermia Online do działania wymaga bezpośredniego połączenia internetowego lub routera NAT/zapory, przy czym na routerze musi być włączony protokół DHCP. Aktualnie nie ma obsługi serwera proxy (rozwiązania często używanego przez większe firmy/organizacje).

1.2.3 Połączenie internetowe

Ponieważ system Thermia Online działa w oparciu o połączenie z Internetem, to połączenie jest oczywiście niezbędne. Połączenia można podzielić na dwie główne kategorie: połączenia bezprzewodowe i przewodowe. Korzystanie z połączenia bezprzewodowego oznacza, że jest ono realizowane za pomocą routera 3G/4G z kartą SIM, a komunikacja odbywa się przez sieć komórkową. W tym przypadku ważne jest, aby sygnał GPRS był wystarczająco silny w miejscu, w którym znajduje się antena routera. Należy skontaktować się z przyszłym dostawcą sieci bezprzewodowej, aby upewnić się, że na obszarze, na którym zostanie zainstalowany system Thermia Online, sygnał sieci jest wystarczający.

W przypadku połączenia przewodowego połączenie z Internetem jest realizowane przez dowolny przewód lub światłowód. Połączenie z pompą ciepła, różne opcje połączenia i właściwe zakresy odpowiedzialności pokazano na ilustracji poniżej.

1.3 Umowa na wykorzystywanie i przechowywanie danych osobowych

W związku z użytkowaniem systemu Thermia Online klient wyraża zgodę na ograniczenia i wymagania wynikające z umowy użytkownika końcowego (EULA). Zapoznaj się z tym dokumentem. Uwzględniony jest interwał logowania od 1 godziny. Oznacza to, że wszystkie obecne wartości są logowane co godzinę i wszystkie alarmy i zdarzenia są rejestrowane w chwili wystąpienia.

1.4 Działanie systemu

Firma Thermia jest odpowiedzialna za wszystkie operacje w miejscu instalacji systemu Thermia Online i sprzętu. Firma Thermia nie ponosi żadnej odpowiedzialności za problemy z działaniem spowodowane problemami z połączeniem u klienta (odpowiedzialność klienta) lub u dostawcy usług (odpowiedzialność usługodawcy internetowego). Zobacz wcześniejsza ilustracja.

Instalator może podłączyć wyłącznie sprzęt, moduł DCM, transformatory, oprogramowanie, kable lub podobne elementy, które są sprzedawane przez firmę Thermia. W przeciwnym razie firma Thermia nie ponosi żadnej odpowiedzialności za działanie systemu.

Firma Thermia zapewnia wsparcie systemu Thermia Online dla instalatora lub administratora systemu.

Ponadto firma Thermia odpowiada wyłącznie za bezpośrednią stratę lub zniszczenie spowodowane przez sprzęt w wyniku zaniedbania polegającego na niedostarczeniu przez firmę Thermia usługi Thermia Online. Jeśli niedostarczenie usługi przez firmę Thermia jest spowodowane okolicznościami, na które nie ma wpływu, na przykład zmianami prawa, strajkiem pracowników lub podobnymi, firma Thermia jest zwolniona z kar i odszkodowań.

1.5 Rola sprzedawcy

Sprzedawca/installator jest pośrednikiem między firmą Thermia a klientami końcowymi. Jest swoistym „interfejsem” klienta. Do zakresu jego odpowiedzialności należą następujące obowiązki:

- Sprawdzenie warunków działania systemu Thermia Online u klienta
- Obsługa zapytań dotyczących systemu Thermia Online
- Odbieranie zamówień klientów i przekazywanie ich do firmy Thermia
- Instalacja systemu Thermia Online u klienta
- Aktywacja instalacji i podłączenie sprzętu u klienta (za pośrednictwem sieci Web)
- Administrowanie infrastrukturą u klienta

2 Instalacja

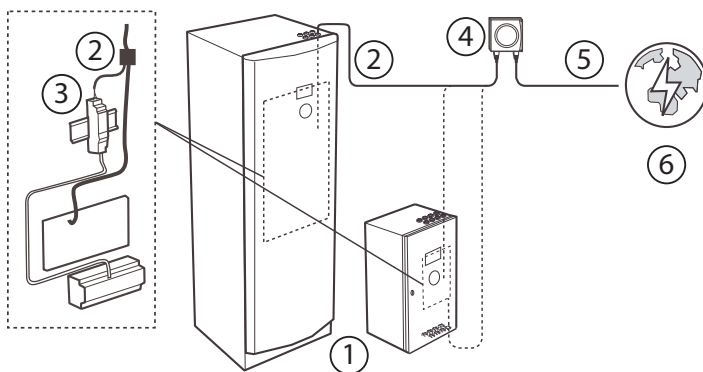
2.1 Akcesoria Online

Na akcesorium Thermia Online składają się następujące elementy:

- Opakowanie kartonowe Thermia
- Podręcznik instalacji
- Moduł DCM
- Kabel połączeniowy od pompy ciepła do modułu DCM
- Transformator AC/DC (zasilacz modułu DCM)
- Szyna DIN (do montażu transformatora AC/DC)

2.2 Instalacja akcesoriów Thermia Online, Atec

Ilustracja poniżej przedstawia prawidłowy sposób podłączenia systemu Thermia Online do pompy ciepła.



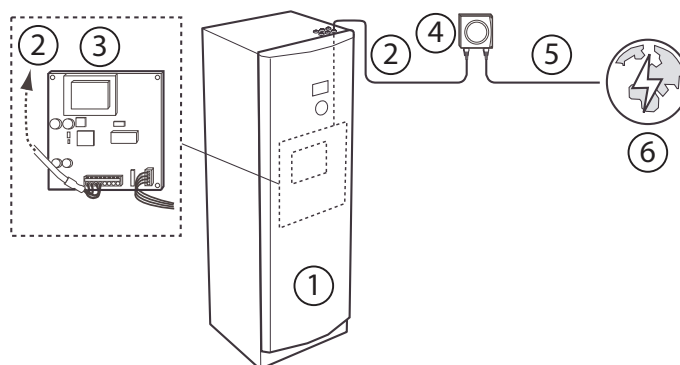
- | | |
|---|------------------------------|
| 1 | Pompa ciepła |
| 2 | Kabel połączeniowy* |
| 3 | Transformator AC/DC + szyna* |
| 4 | Moduł DCM* |
| 5 | Przedłużacz TP Cat 6 |
| 6 | Opcje internetowe |

* Dołączone do akcesoriów Online

Szczegółowe informacje na temat instalacji zawiera krótki przewodnik po instalacji dostarczany wraz z produktem.

2.3 Instalacja bramy i urządzenia DCM, Diplomat, Diplomat Optimum, Diplomat Optimum G3, Diplomat Duo, Diplomat Duo Optimum, Diplomat Duo Optimum G3, Atria Optimum Atria Duo Optimum

Ilustracja poniżej przedstawia prawidłowy sposób podłączenia systemu Thermia Online do pompy ciepła.



- 1 Pompa ciepła
- 2 Kabel połączeniowy*
- 3 Brama*
- 4 Moduł DCM*
- 5 Przedłużacz TP Cat 6
- 6 Opcje internetowe



* Dołączone do akcesoriów Online

Szczegółowe informacje na temat instalacji zawiera Krótki przewodnik po instalacji dostarczany wraz z produktem.

2.4 Wskazania diod LED, Atec

Moduł, który z jednej strony jest podłączony do pompy ciepła, a z drugiej do łącza internetowego, nazywany jest modułem DCM.


Jest wyposażony w małe diody umieszczone w rogach — czerwone diody u dołu i zielone u góry. Te diody mają wstępnie zdefiniowany system migania informujący o stanie połączenia. Zostało to wyjaśnione w tabeli poniżej.

Wyświetlacz pompy ciepła		Sygnal wskaźnika LED		Znaczenie
Pierścień (długi błysk)		Długi czerwony		Brak adresu IP z protokołu DHCP routera
Pierścień (krótki błysk)		Krótki czerwony		Moduł DCM nie dostaje adresu DNS z routera
Pierścień (świeci), kropka (długi błysk)		Ciągły zielony — długi czerwony		Serwer systemu Online nie odpowiada
Pierścień (świeci), kropka (krótki błysk)		Ciągły zielony — krótki czerwony		Serwer nie rozpoznaje modułu DCM (instalacji)
Pierścień (świeci), kropka (świeci)		Długi zielony		Wszystko w porządku
Pierścień (świeci)		Ciągły zielony		Wszystko w porządku

2.5 Wskaźniki LED, Diplomat, Diplomat Duo

Moduł, który z jednej strony jest podłączony do pompy ciepła, a z drugiej do łącza internetowego, nazywany jest modułem DCM.

Jest wyposażony w małe diody umieszczone w rogach — czerwone diody u dołu i zielone u góry. Te diody mają wstępnie zdefiniowany system migania informujący o stanie połączenia. Zostało to wyjaśnione w tabeli poniżej.

Sygnal wskaźnika LED		Znaczenie
Długi czerwony		Brak adresu IP z protokołu DHCP routera
Krótki czerwony		Moduł DCM nie dostaje adresu DNS z routera
Ciągły zielony — długi czerwony		Serwer systemu Online nie odpowiada
Ciągły zielony — krótki czerwony		Serwer nie rozpoznaje modułu DCM (instalacji)
Długi zielony		Wszystko w porządku
Ciągły zielony		Wszystko w porządku

3 Interfejs użytkownika





3.1 Opis interfejsu

Po zalogowaniu się do systemu Thermia Online zostaje wyświetlona strona startowa zawierająca podgląd aktualnych temperatur, pięć najnowszych zdarzeń i aktywne ustawienia kalendarza. U góry strony znajduje się pasek menu z pięć kartami oraz menu rozwijanym umożliwiającym dostęp do ustawień użytkownika. W tym miejscu znajduje się również opcja wylogowania.

3.2 Przegląd strony startowej


Strona startowa składa się z:

- Konto logowania (<nazwa użytkownika>)
- Menu rozwijane
- Wszelkie istniejące instalacje
- Pole wyszukiwania uzupełnione o wybrane kryteria (offline/alarm/zdarzenie)
- Menu karty
- Panele informacyjne
- Wybrany model istniejących instalacji

Thermia Online			 <nazwa użytkownika>	▼
Wszelkie istniejące instalacje				Pole wyszukiwania
Status	Zdarzenia	Details	Kalendarz	
Okienko informacyjne przedstawiające bieżące temperatury, żadaną temperaturę pomieszczenia i przyciski do zmiany tych ustawień				
5 ostatnio zgłoszonych zdarzeń				
Okienko informacyjne z aktywnymi funkcjami kalendarza				
<Twój model>				

Konto logowania (<nazwa użytkownika>) zawiera menu rozwijane z następującymi opcjami:

- Pokaż narzędzie administracyjne
- Ustawienia użytkownika
- Wyloguj się

Thermia Online			 <nazwa użytkownika>	▼
Pokaż narzędzie administracyjne				
Ustawienia użytkownika				
Wyloguj się				

Narzędzie administracyjne zostało opisane szczegółowo w kolejnych podrozdziałach. Więcej informacji na temat innych części interfejsu użytkownika znajduje się w podręczniku użytkownika online.

3.3 Widok administratora

Po wybraniu z menu rozwijanego opcji **Pokaż narzędzie administracyjne** wyświetlany jest następujący widok administratora.

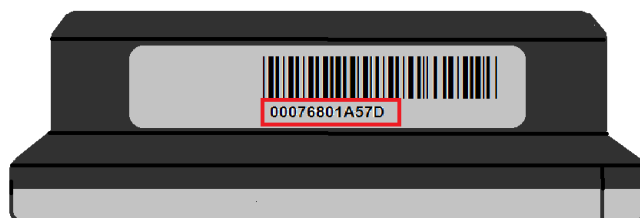
Quick add	Retailers ▼	Installations ▼	Users ▼	<nazwa użytkownika> ▼
-----------	-------------	-----------------	---------	-----------------------

Tab. 1: Widok administratora

Quick add

Opcja menu **Quick add** może być używana podczas instalacji i oznacza, że w pojedynczym formularzu instalacja jest połączona zarówno z instalatorem, jak i z klientem. W związku z tym instalacja jest dostępna do kontrolowania i monitorowania obu stron.

W tym miejscu można rejestrować nowe instalacje, używając unikatowego adresu MAC powiązanego z jednostką DCM. Zobacz ilustrację:



Rys. 1: Adres MAC

Identyfikacja profilu. Ta opcja określa, które funkcje są obsługiwane w pompie ciepła, dlatego ważne jest dokonanie właściwego wyboru. Informacje na temat profilu są wyświetlane na ekranie w menu serwisowym.

Podany adres e-mail jest adresem, na który wysyłane są dane użytkownika dla klienta.

Karta zawiera pola następujących danych dotyczących instalacji i danych klienta:

Installation data:

- Retailer
- Installation name
- DCM MAC address
- Profile

Customer data:

- E-mail
- First name
- Last name
- Phone number

Dostępny jest również przycisk **Zapisz** umożliwiający zapisanie wprowadzonych danych.

Retailers

Funkcja jest dostępna tylko po zalogowaniu się z odpowiednimi uprawnieniami.

Retailers	Show all	Wyświetlanie wszystkich sprzedawców połączonych z danymi logowania.
	Add new	Dodawanie nowego sprzedawcy i łączenie go z danymi logowania.

Tab. 2: Funkcja sprzedawcy

Installations

Funkcja jest dostępna tylko po zalogowaniu się z odpowiednimi uprawnieniami.

Installations	Show all	Wyświetlanie wszystkich instalacji połączonych z danymi logowan.
	Add new	Dodawanie nowych instalacji i łączenie ich z danymi logowania.

Tab. 3: Funkcja instalacji

Users

Funkcja jest dostępna tylko po zalogowaniu się z odpowiednimi uprawnieniami.

Users	Show all	Wyświetlanie wszystkich użytkowników połączonych z danymi logowania.
	Add new	Dodawanie nowego użytkownika i łączenie go z danymi logowania.

Tab. 4: Funkcja użytkownika

Ustawienia konta

Ustawienia konta	Open main site	Powrót do przeglądu Thermia Online.
	Log out	Wylogowanie z narzędzi administratora i strony online.

Tab. 5: Funkcja ustawień konta









Serwis i Wsparcie: serwis@thermia.pl
Wsparcie Inwestycji i Projektów: projekty@thermia.pl
www.thermia.pl

Thermia AB nie ponosi odpowiedzialności za możliwe błędy drukarskie w katalogach, broszurach i innych materiałach drukowanych. Dane techniczne zawarte w broszurze mogą ulec zmianie bez wcześniejszego uprzedzenia, jako efekt stałych ulepszeń i modyfikacji naszych urządzeń. Wszystkie znaki towarowe w tym materiale są własnością odpowiednich spółek. Thermia AB, logotyp Thermia Värme-pumpar są znakami towarowymi Thermia AB. Wszystkie prawa zastrzeżone.
